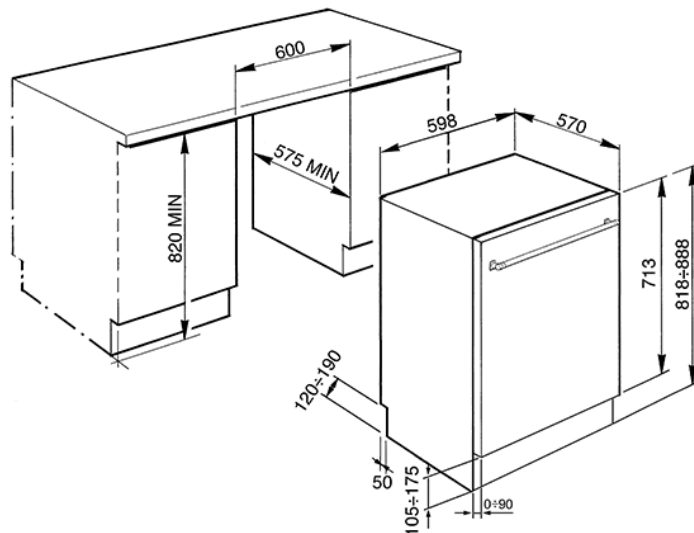


VESTAVNÁ MYČKA NÁDOBÍ  
60 CM  
NEREZ DVEŘE S OPERA MADLEM  
TRÍDA A+++A  
EAN13: 8017709244132



- 10 programů : namáčení, CRYSTAL, ECO, FAST 27 min., ECO Fast, SOFT Fast, NORMAL Fast, Auto 45-65, Fast, ULTRA CLEAN • 5 teplot: 38°C, 45°C, 50°C, 65°C, 70°C • Přední dveře z nerezové oceli s ochranou proti otiskům prstů • LED displej - zpoždění startu, délka trvání programu, zobrazení zbývajících dob mytí • **Mycí systém Planetarium** • Systém EnerSave A +++(automatické otevírání dveří na konci programu) • Možnost FlexiTabs • Delay Timer: 1 - 24 hod • Automatický program předoplachování • Možnost ½ naplnění FlexiZone • Možnost QuickTime • Aktivní osvětlení • Indikátor soli a leštidla • Indikátor ukončení programu/cyklu mytí • **Třetí horní koš na příbory FlexiDuo** • **Plastová rukojeť na horním a spodním koši** • **Sedé koše se šedými vložkami** • **Horní koš nastavitelný v 3 úrovních** • **Horní koš s pevnými vložkami** • **Dolní koš s jednoduchou skládací vložkou** • **Spodní koš s odkapávacími vložkami** • **Nádobí do Ø 30 cm** • **Třetí samostatný horní ostřikovač** • **Nádrž a filtr z ušlechtilé oceli** • **Vyvažovací závěsy s pevným otočným čepem** • **Senzor tvrdosti vody s elektronickým nastavením** • **Systém Total Acquastop** • **Systém AquaTest** • **Možnost připojení horké vody max. 60°C (Spotřeba energie až -35%)** • **Nastavitelné nožky: 7 cm, od 820 do 890 mm** • **Hloubka myčky s otevřenými dveřmi (mm): 1146** • **Počet sad nádobí: 13** • **Energetické třída: A +++ A** • **Třída energetické účinnosti: A +++** • **Třída mytí: A** • **Třída sušení: A** • **Spotřeba energie na jeden cyklus (kWh / cyklus): 0,81 kWh** • **Spotřeba vody na cyklus (l/cyklus): 8,5 litrů** • **Roční spotřeba energie: 230 kWh** • **Roční spotřeba vody: 2380 litrů** • **Referenční program: ECO** • **Celková doba cyklu referenčního programu (min): 175min** • **Spotřeba energie - stand by off mode: 0,02W** • **Spotřeba energie - stand by off mode: 0,80W** • **Délka režimu- stand by off mode: 5 min** • **Hlučnost: 43 dB(A) re 1 pW** • **Připojený: 1800 W** • **Jištění: 10 Amp** • **Napětí: 220-240** • **Typ připojení: Jednofázový** • **Frekvence (Hz): 50 Hz** • **Délka kabelu napájecího zdroje: 140 cm** • **Typ zástrčky: Schuko** • **Hodnoty podle nařízení (EU) 1059/2010**

## Funkce

