

SIDE BY SIDE/FRENCH DOOR CHLADNIČKA (4 dveřová)

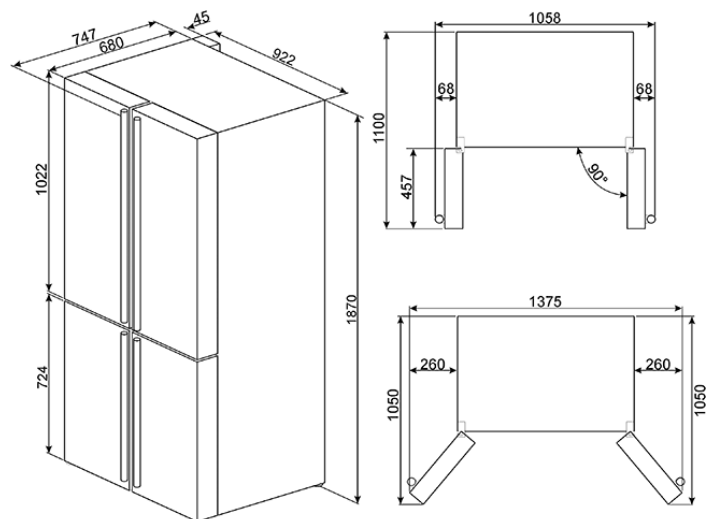
92 CM

NO FROST

Creme/SMEG-Logo mosaz Antik

Energetická třída A+

EAN13: 8017709198954



- SMEG mosazné logo
- 4 madlá dveří: Colonial, nebo Cortina- v mosaz Antique provedení (* volitelně)
- 100% NO FROST
- Objem total: 594 l
- Objem netto: 541 l
- Elektronická regulace teploty
- Soft-touch displej, ovládaný vnitřně, oddělená regulace teploty
- Funkce: Eco, Holiday, Fast Cooling, Fast freezing
- Aktivní ionizátor vzduchu
- Zvukový alarm dveří
- Child lock
- 1 kompresor
- * Volitelné k dokoupení: KMOFQ8 - 4 kliky dveří Colonial(mosaz designu) • EAN13: 8017709199852 • KMOFQ7 - 4 kliky dveří Cortina(mosaz designu) • EAN13: 8017709199869
- **CHLADNIČKA** • Celkový objem: 385 l - s Multi zónou: 462 l • Multi-flow konvekční chlazení • Funkce automatické rychlé ochlazení • Automatické odmrazování • 3 police z tvrzeného skla • Vnitřní šířka 83 cm • LED - vnitřní osvětlení • 2 kontejnery na ovoce/zeleninu - Active Fresh Blue Light pro delší čerstvost ovoce a zeleniny (fotosyntéza) • 2 extra fresh zóny, transparentní zásuvky • **Vnitřní dveře** • **2 police dveří s průhledným výklopným krytem** • **2 víceúčelové police dveří výškově nastavitelné** • **2 kovové police na láhve - ochranná mřížka**
- **MRAZNIČKA** • **** • NO FROST • Celkový objem : 78 l - s multi zónou: 155 l • Funkce Rychlé zmrazení • 5 mrazicích transparentních zásuvek • 1 plastová police
- **TECHNICKÁ SPECIFIKACE** • Energetická třída: A + • Spotřeba elektrické energie: 459 kWh/rok • Napětí/frekvence: 220-240/50Hz ~ • Klimatická třída: SN - T • Mrazicí kapacita: 13,0 kg/24h • Teplotní setrvačnost: 15h • Hlučnost: 46 dB (A) re 1 pW • Hodnoty podle nařízení (EU) 1060/2010 • V x š x h: 1870 x 920 x 720 mm • Elektrické připojení: 190 W • Aktuální kategorie: 0,95 Amp • Napětí: 220-240 V • Frekvence: 50 Hz • Délka kabelu napájení: 190 cm • Zástrčka: Schuko

Funkce

